



FICHAS TÉCNICAS

Productos MAN



SURESTE

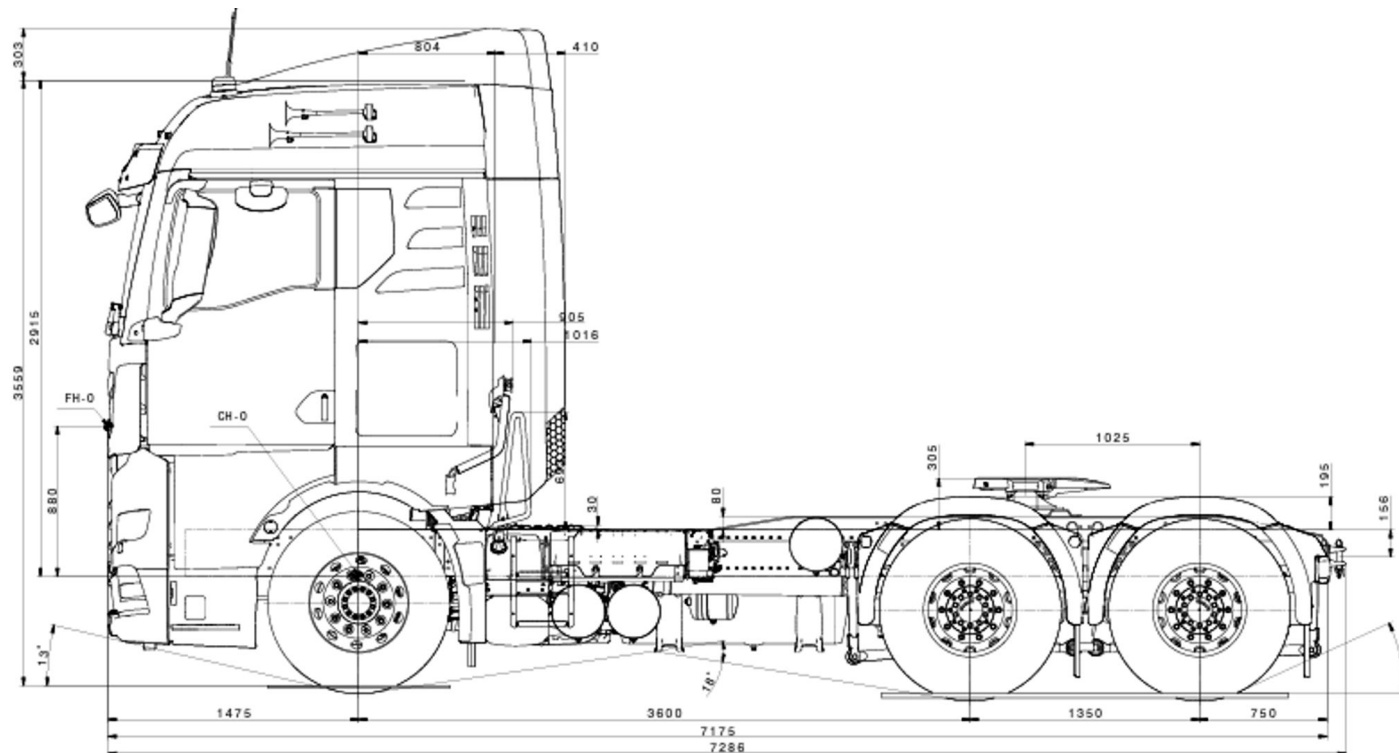


TGX 26.520



SURESTE





Dimensiones

	(mm)
Distancia entre ejes	3,600 + 1,350
Diámetro de giro (metros)	2.9 m

Pesos y capacidades

	(kg)	(lbs)
Eje delantero	7,100 kg	15,653 lbs
Eje trasero - delantero	12,600 kg	27,778 lbs
Eje trasero - trasero	12,600 kg	27,778 lbs
Peso homologado	26,000 kg	57,320 lbs
Peso técnico	28,000 kg	61,729 lbs
Combinación articulado		
Peso bruto vehicular combinado homologado	70,000 kg	154,323 lbs
Peso bruto vehicular combinado técnico	80,000 kg	176,370 lbs

Motor

Fabricante / Modelo

MAN / D2676

N° de cilindros / Desplazamiento

6 / 12.4 L

Potencia máxima

520 cv (382 kW) @ 1,800 rpm / 480 cv (opcional)

Torque máximo

2,650 Nm (1,954 lbft)
@ 930 - 1,350 rpm

Norma de emisiones

Euro VI

Tecnología de emisiones

S-CRTec

Compresor de aire

Knorr LK 39 (360 cm*)

Transmisión

Modelo

MAN Tipmatic 12.28 OD con retardador 35

Tipo / Accionamiento

Automatizada/ Electrónico

N° de marchas

12 adelante + 2 reversa

MAN EfficientRoll / Idle Speed Driving

Relación de transmisión

1ª / Última

12.92:1 / 0.77:1

Reversa

R1 12.03/ R2 9.29

Tracción

6x4

Disco de embrague

Tipo

Monodisco seco reforzado

Diámetro de disco

430 mm

Relación de eje motriz

Relación de reducción

3.08:1 / 3.36:1

3.70:1 (on demand)

Suspensión delantera

Tipo

Muelles parabólicos de acero,
1 hoja, con amortiguadores

Suspensión trasera

Tipo

Neumática con amortiguadores
controlada electrónicamente (VASC)

Neumáticos

Medidas

295/80 R22.5

Rines

Aluminio con 10 barrenos (22.5" x 8.25)

Frenos

Frenos

Sistema electrónico de frenado (EBS)
Discos ventilados

Freno de estacionamiento

Si

Accionamiento

Neumático

Freno auxiliar

Retardador Eco
Freno de motor (EVBeC)
Freno de escape

Volúmen de abastecimiento

Tanque de combustible

490 L (2)

Material

Aluminio

Depósito de Adblue (urea automotriz)

80 L

Confort

Retrovisor exterior, de ajuste eléctrico
con ayuda para maniobrar, calefactado

Sistema de aire acondicionado

Modos de conducción

Efficiency Plus

Multimedia

Instrumento combinado, Digital Professional km/h

Sistema de seguridad

Programa Electrónico de Estabilidad (ESP)

Sistema Antideslizamiento (ASR)

Sistema Antibloqueo (ABS)

Bloqueo de desplazamiento Easy Start

Control Crucero Adaptativo Stop & Go (ACC)

Asistente de Frenado de Emergencia (EBA Plus)

Bolsas de aire para conductor

Advertencia de salida de carril (LGS)

Advertencia de colisión (detección frontal)

Asistencia de giro

Atención advertencia MAN AttentionGuard

Volante

Multifuncional, altura e inclinación ajustables

Sistema Eléctrico

2 baterías, 12 V, 230 AhLonglife (EFB), sin
mantenimiento

Alternador trifásico
28V 120 A 3360W LIN

Sistema de gestión de baterías

Eje delantero

MAN VOK - 08

Eje trasero-delantero

MAN HYD-1370

Eje trasero-trasero

MAN HY-1350

Dirección

Hidráulica ZF Servocom 8098

Asientos

Tapizados de asiento, textil, estándar

Asiento premium del conductor,
con suspensión neumática

Quinta Rueda

Marca

JOST JSK 37 C 2 plg, autoengrasable

Cabina

GM, techo alto con dormitorio

Dispositivo de basculación, eléctrico

Spoiler y flaps laterales abatibles