



Fichas Técnicas

Camiones (Euro 6)



Camiones
Buses

SURESTE

Constellation 19.380 4x2

Especificaciones Técnicas



SURESTE



Imágenes únicamente basadas en referencias ilustrativas.

Constellation 19.380 4x2



SURESTE

Motor

Fabricante / Modelo	Cummins / L9
N° de cilindros / Cilindrada (cm ³)	6 / 8,900
Potencia Máx. - cv (kw) @ rpm	375 (276) @ 1,900
Torque Máx. - Nm (lb-ft) @ rpm	1,700 (1,259) @ 1,100 - 1,400
Sistema de Inyección	Common rail
Norma de emisiones	Euro VI
Tecnología de emisiones	SCR

Transmisión

Fabricante / Modelo	ZF / 12TX 2624 TD
Tipo / Accionamiento	Automatizada
N° de marchas	12 de avance y 2 reversas
Relación de transmisión	1ª / Última Reversa 16.69:1 / 1.00:1 15.54:1 / 12.03:1
Tracción	4x2

Embrague

Fabricante / Tipo	ZF Sachs / Monodisco en seco, recubrimiento orgánico
Diámetro del disco (mm)	430

Eje delantero

Fabricante / Modelo	DANA / 13K
---------------------	------------

Eje Trasero Motriz

Fabricante / Modelo	Meritor / MS 23.165
Relación de reducción	3.21:1 3.42:1(*)

(*) Sobre pedido

Suspensión

Delantera	Eje rígido, muelles parabólicas, amortiguadores hidráulicos telescópicos de doble efecto y barra estabilizadora
Trasera	Neumática Air link con 2 bolsas de aire, válvula niveladora, barra Panhard

Chasis

Tipo	Escalera con larguero de perfil "U" continuo y superficie plana
Material	LNE 500

Ruedas y neumáticos

Tipo	Acero 8.25" x 22.5" Aluminio / 8.25" x 22.5"(*) Acero / 7.5" x 22.5"(*)
Neumáticos	295/80 R22.5" 275/80 R22.5"*

(*) Sobre pedido

Frenos

Freno de Servicio	Aire, tambor en las ruedas delanteras y traseras con ABS + EBS + EBD + ATC + HSA + ESC
Freno de Estacionamiento	Sistema Neumático con resortes acumuladores
Freno Motor / Tipo	Freno de cabezal

Sistema eléctrico

Voltaje Nominal	24V
Batería	2 x (12V - 135Ah) 2 x (12V - 170Ah)*
Alternador	80A - 28V

(*) Sobre pedido

5ta rueda

Marca	Jost
Tipo	Polimérica

Volúmenes de llenado (L)

Combustible (material)	2 x 390 (Aluminio)
Tanque de urea (material)	60 (Plástico)

(*) Sobre pedido

Dimensiones (mm)

Distancia entre-ejes	A	3,560
Volado delantero	B	1,510
Volado trasero	C	990
Largo total	D	6,060
Ángulo de entrada (cargado)	E	15°
Ángulo de salida (cargado)	F	30°
Altura del vehículo	G	3,531
Distancia de la 5ª rueda al eje trasero anterior	H	425
Altura de la 5ª rueda al suelo (cargado)	I	1,285
Distancia del centro del eje delantero al final de la cabina	J	809
Ancho máximo delantero (con espejos retrovisores / sin espejos retrovisores)	K	2,551 / 2,987
Ancho máximo trasero	L	2,553
Entrevía delantera	M	2,111
Entrevía trasera	N	1,832
Espacio libre delantero	O	247
Espacio libre trasero	P	236
Ancho entre largueros (extremos)	Q	781

Obs.: Dimensiones considerando neumáticos 295/80R22.5.

Pesos

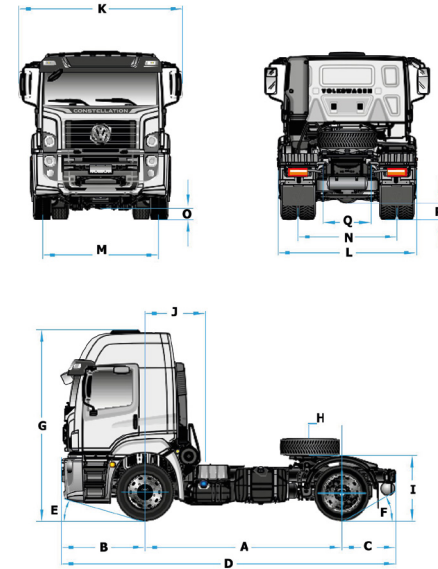
	kg	(lb)
Peso en orden de marcha (Cab. Lecho Techo Alto)	6,948	(15,357)
Eje delantero (Cab. Lecho Techo Alto)	4,788	(10,569)
Eje trasero (Cab. Lecho Techo Alto)	2,160	(4,764)
Capacidad técnica (Total)	17,600	(38,801)
Eje delantero	6,600	(14,550)
Eje trasero	11,000	(24,252)
Peso bruto total (PBT)	17,600	(38,801)
Peso bruto total Combinado (PBTC) (T2-S3)	45,000	(99,207)
Capacidad Máxima de Tracción (CMT)	45,000	(99,207)

Obs.: los pesos pueden cambiar debido a artículos opcionales.

Rendimiento (cálculo teórico)

Relación de reducción del eje trasero	3.42:1	3.21:1
Velocidad máxima con PBT (km/h)	118	123
Capacidad de ascenso en PBV (%)	38	36
Capacidad de arranque en PBV (%)	36	34

Obs.: Datos proyectados por simulación de desempeño



Los datos técnicos podrán variar de acuerdo con las necesidades de producción y fabricación de los productos ofertados.

Para conocer la disponibilidad de los datos técnicos, así como obtener más información, se recomienda acudir a su Distribuidor autorizado por Volkswagen Truck & Bus México, dentro de la República Mexicana.

Datos técnicos sujetos a cambios sin previo aviso.

Imágenes únicamente basadas en referencias ilustrativas.