



Fichas Técnicas

Camiones (Euro 6)



Camiones
Buses

SURESTE

Constellation 18.260 4x2

Especificaciones Técnicas



SURESTE



Imágenes únicamente basadas en referencias ilustrativas.

Constellation 18.260 4x2



SURESTE

Motor

Fabricante / Modelo	D0836LF18
Nº de cilindros / Cilindrada (cm ³)	6 / 6,870
Potencia Liq. Máx. - cv (kw) @ rpm	255 (191) @ 2,200
Torque Liq. Máx. - Nm (lb-ft) @ rpm	950 (701) @ 1,000 - 1,800
Sistema de Inyección	Common rail
Norma de emisiones	Euro VI
Tecnología de emisiones	SCR

Transmisión

Manual 9 marchas

Fabricante / Modelo	9S 1310 TD
Tipo / Accionamiento	Manual / por cable
Nº de marchas	9 marchas (8 sincronizadas, 1 super reducida) e 1 marcha atrás
Relación de transmisión	1ª / Última Marcha atrás 12,73 / 1,00:1 12,04:1
Traacción	4x2

Embrague

Fabricante / Tipo	Monodisco en seco, recubrimiento orgánico
Diámetro del disco (mm)	395

Eje delantero

Fabricante / Modelo	13K
---------------------	-----

Eje Trasero Motriz

Fabricante / Modelo	MS 23-155 (simple)
Relación de reducción	3.73:1 3.42:1*

Suspensión

Delantera	Ballestas parabólicas, amortiguadores hidráulicos telescópicos de doble efecto y barra estabilizadora
Trasera	Eje rígido motriz, ballestas principales semi-elípticas de acción progresiva, ballestas auxiliares parabólicas, amortiguadores hidráulicos telescópicos de doble efecto y barra estabilizadora (excepto entre ejes 3.560 mm)

Chasis

Tipo	Escala, largueros simples, rectos de perfil "U" continuo remachado y atornillado
Material	LNE 380

Ruedas y neumáticos

Tipo	Acero / 22.5" x 7.5"
Neumáticos	275/80 R22.5

Frenos

Freno de Servicio	De aire, campana en las ruedas delanteras y traseras con ABS + EBD + ATC + HSA + ESC (control electrónico de estabilidad)
Freno de Estacionamiento	Sistema Neumático con resortes acumuladores
Freno motor	Freno motor de cabezal

Sistema eléctrico

Voltaje Nominal	24V
Batería	2 x (12V - 100Ah) 2 x (12V - 135Ah)* 2 x (12V - 170Ah)*
Alternador	110A - 28V

Volúmenes de llenado (L)

Combustible (material)	275 2 x 275* (Plástico)
Tanque de urea (material)	60 (Plástico)

Dimensiones (mm)

Distancia entre-ejes	A	5,207
Voladizo delantero	B	1,515
Voladizo trasero	C	2,286
Largo total	D	9,008
Ángulo de entrada	E	20°
Ángulo de salida	F	17°
Altura - Cab. Extendida	G	2,847
Altura de la plataforma de carga	H	976
Distancia mínima entre eje delantero y carrocería - Cab. Extendida	I	710
Ancho máximo delantero (con espejos retrovisores / sin espejos retrovisores)	J	2,997 / 2,507
Ancho máximo trasero	K	2,426
Trocha delantera	L	2,105
Trocha trasera	M	1,835
Espacio libre delantero	N	260
Espacio libre trasero	O	246
Ancho entre largueros (extremos)	P	867
Diámetro de giro (m)		20

Pesos

	kg	(lb)
Peso en orden de marcha (Total) (Cab. Extendida)	5,600	(12,347)
Eje delantero (Cab. Extendida)	3,584	(7,891)
Eje trasero (Cab. Extendida)	2,016	(4,438)
Capacidad técnica (Total)	17,600	(38,758)
Eje delantero	6,600	(14,551)
Eje trasero	11,000	(24,250)
Peso bruto vehicular (PBV)	17,600	(38,758)
Peso bruto total Combinado (PBTC) - homologado	35,000	(77,161)
Capacidad máx. de tracción (CMT)	35,000	(77,161)
Carga útil + carrocería (Cab. Extendida)	12,000	(26,456)

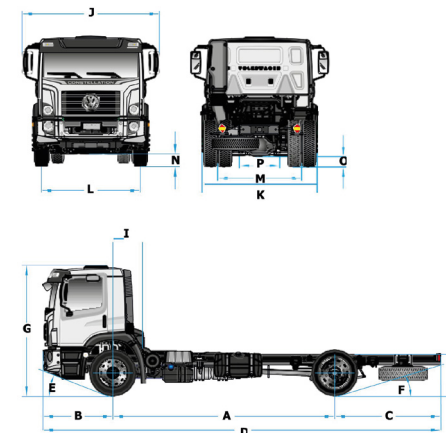
Obs.: los pesos pueden cambiar debido a artículos opcionales.

Rendimiento (cálculo teórico)

Manual 9 marchas

Relación de reducción del eje trasero	3.73:1	3.42:1
Velocidad máxima (km/h)	120	127
Capacidad de ascenso en PBV (%)	53	48
Capacidad de arranque en PBV (%)	53	48

Obs.: Datos proyectados por simulación de desempeño



Los datos técnicos podrán variar de acuerdo con las necesidades de producción y fabricación de los productos ofertados.

Para conocer la disponibilidad de los datos técnicos, así como obtener más información, se recomienda acudir a su Distribuidor autorizado por Volkswagen Truck & Bus México, dentro de la República Mexicana.

Datos técnicos sujetos a cambios sin previo aviso.

Imágenes únicamente basadas en referencias ilustrativas.